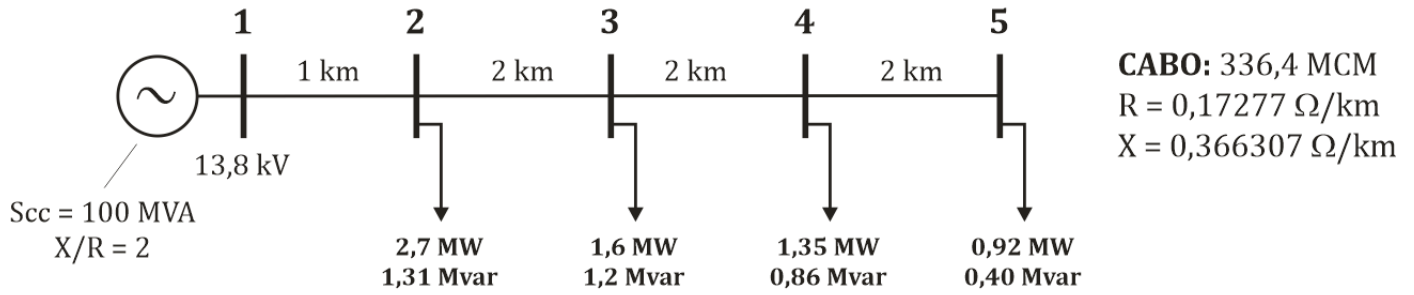
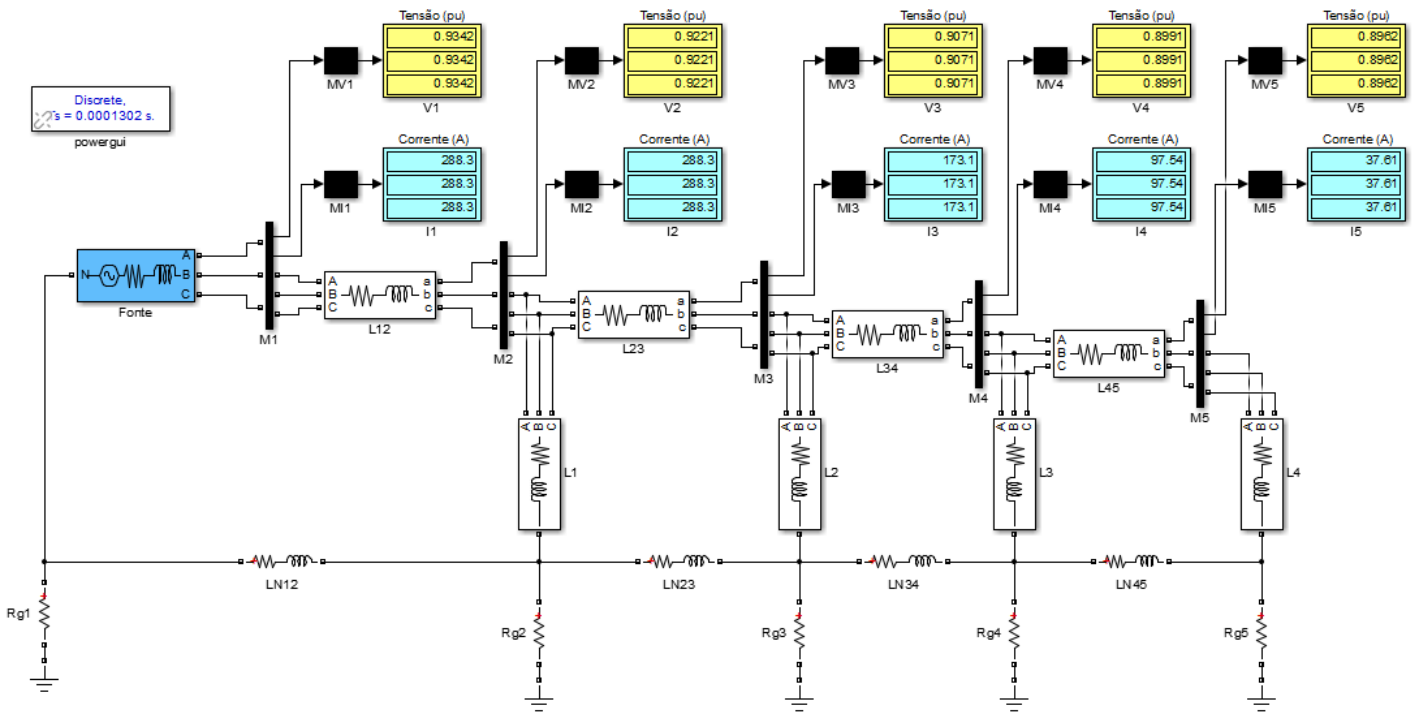


# MODELAGEM COMPUTACIONAL E SIMULAÇÃO DE ALIMENTADORES DE DISTRIBUIÇÃO EM MÉDIA TENSÃO

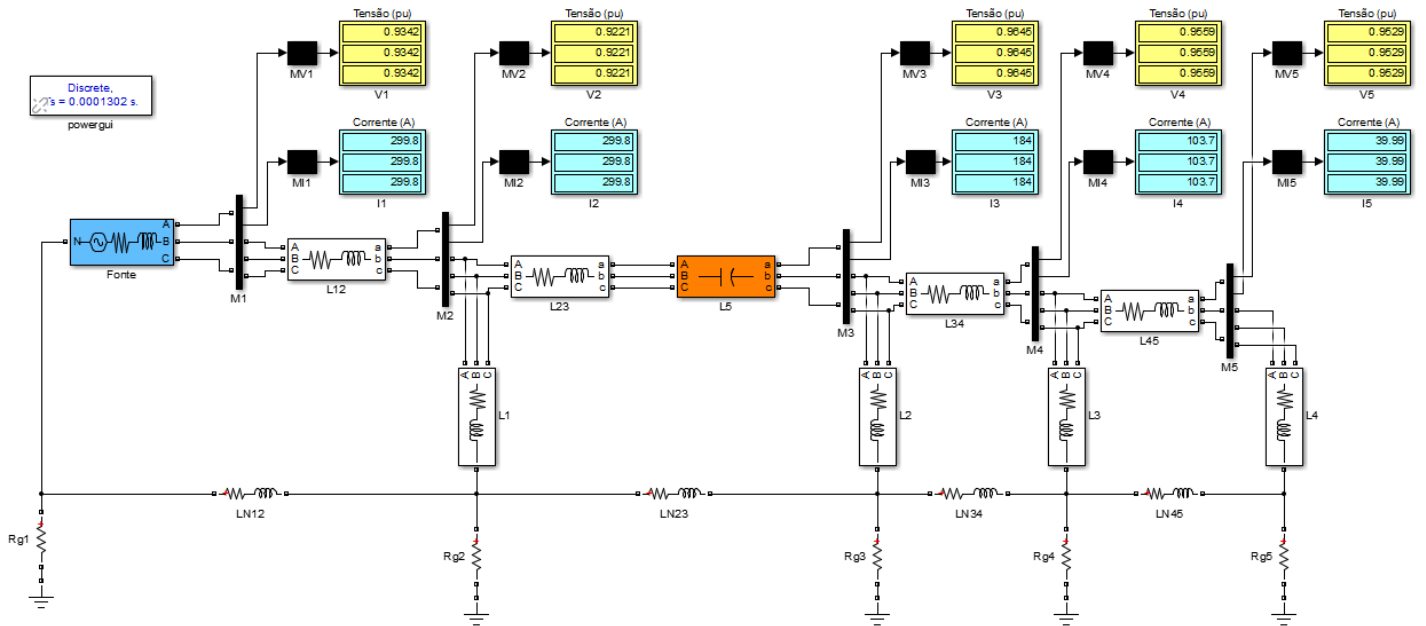
Diagrama unifilar do alimentador



Caso 1 – Sem compensação



**Caso 2 – Com compensação série (GC = 50, 100, 150 e 200%)**



**Caso 2 – Com compensação shunt ( $Q_{cap} = 300, 600, 900$  e  $1200$  kvar)**

